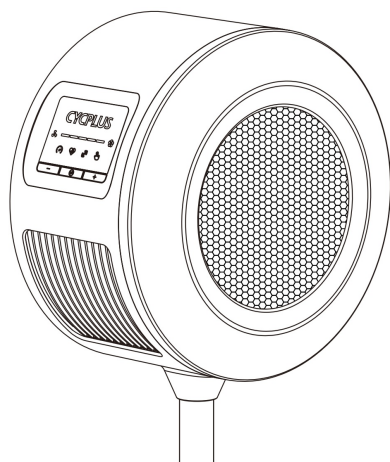


CYPLUS

Chytrý fitness ventilátor



Uživatelská příručka

Bezpečnostní upozornění

Nesprávné použití může vést k úrazu elektrickým proudem, požáru, zranění osob nebo jinému poškození.

- Nepoužívejte tento výrobek, pokud je levý nebo pravý kryt vzduchu nebo mřížka výstupu vzduchu uvolněná nebo oddělená.
- Nevkládejte prsty ani cizí předměty do krytu vzduchu, mřížky výstupu vzduchu ani do rotujícího oběžného kola.
- Udržujte vlasy, látky a další předměty v dostatečné vzdálenosti od ventilátoru, aby nebyly vtaženy a nepředstavovaly nebezpečí.
- Nepoužívejte tento výrobek v místech s nestabilními nebo snadno naklánějícími se předměty v blízkosti
- Nepoužívejte tento výrobek ve vlhkém nebo teplotním prostředí, například v koupelnách.
- Nepoužívejte tento výrobek, pokud je napájecí kabel poškozený nebo je zástrčka uvolněná.
- Napájecí kabel nadměrně nekrutěte, neohýbejte ani nedeformujte, aby nedošlo k odkrytí nebo zlomení jádra.
- Nepoužívejte nevhodné zásuvky střídavého proudu.
- Nepoužívejte napájecí kabel dodaný s tímto produktem na žádných jiných zařízeních.
- Tento výrobek nerozebírejte ani neopravujte sami.
- Nedovolte dětem ani dospělým, kteří nejsou seznámeni s touto příručkou, aby tento výrobek obsluhovali.

Před použitím

Instalace

1. Ujistěte se, že jste tento výrobek nainstalovali správně podle návodu k obsluze, jinak může dojít k úrazu elektrickým proudem, požáru, zranění osob nebo jinému poškození.
2. Nepřipojujte napájecí zdroj, dokud není ventilátor kompletně smontován.

Doprava

3. Při přemísťování se ujistěte, že hlavní jednotka je zastavena, a odpojte napájecí kabel.
4. Pevně držte sloupek ventilátoru nebo základnu, abyste zabránili pádu a zranění.

Během používání

5. Neopírejte se o ventilátor ani jej nenaklánějte, když je v provozu.
6. Pokud výrobek vydává abnormální zvuky, zápach, vysoké teploty nebo

nekonzistentní rychlost ventilátoru, okamžitě jej přestaňte používat.

Napájecí kabel

7. Před údržbou nebo přemísťováním ventilátoru odpojte napájecí kabel ze zásuvky.

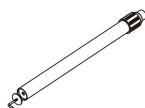
8. Při odpojování napájecího kabelu tahejte za zástrčku, netahejte za samotný napájecí kabel.

9. Pokud je napájecí kabel poškozený, musí být vyměněn za speciální kabel nebo díly získané od výrobce nebo jeho servisního zástupce.

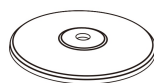
Obsah balení



Hlavní jednotka ventilátoru



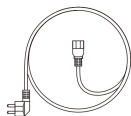
Zvedací sloup



Zvedací základna



Pozemní základna



Napájecí kabel



Napájecí adaptér stejnosměrného proudu



Podložka/šroub ve tvaru L



Šrouby M5 *2



Náhradní šrouby M5 *2



Náhradní šrouby M3 *2



Šroubovák



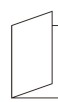
Dálkový ovladač



Popruhy *2

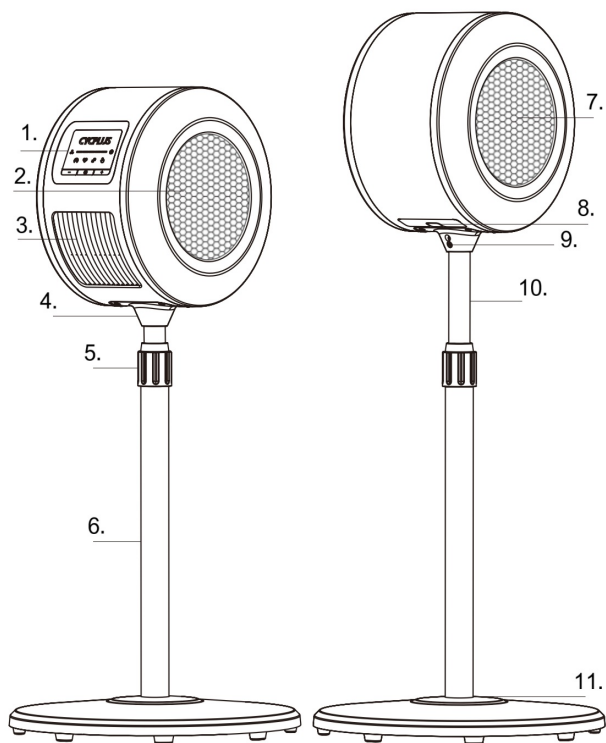


Šňůrka na krk



Uživatelská příručka

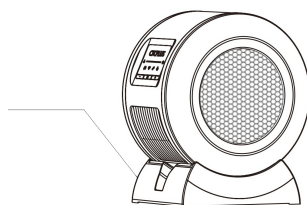
Úvod k produktu



1. Panel obrazovky
2. Pravý kryt vzduchu
3. Mřížka výstupu vzduchu
4. Základní konektor
5. Rukojeť pro nastavení výšky
6. Vnější sloupec zvedacího sloupku

7. Levý kryt vzduchu
8. Stejnosečné rozhraní
9. Upevňovací šroub M5
10. Vnitřní sloupec zdvižného sloupku
11. Zvýšení základny

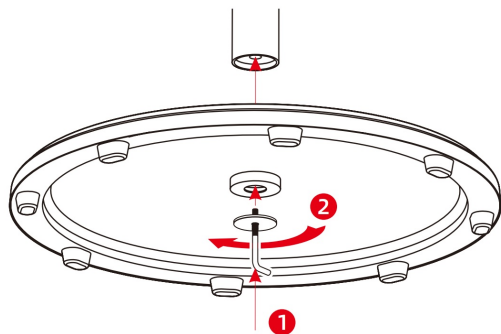
Pozemní základna



Instalace zvedací základny

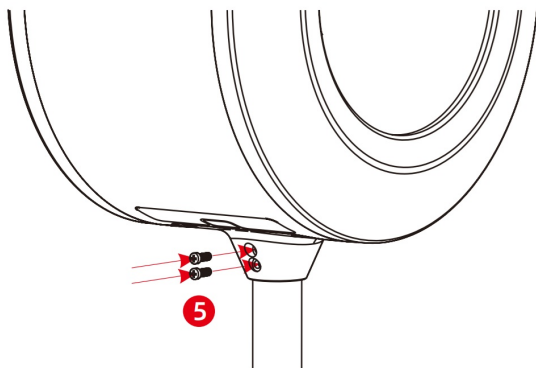
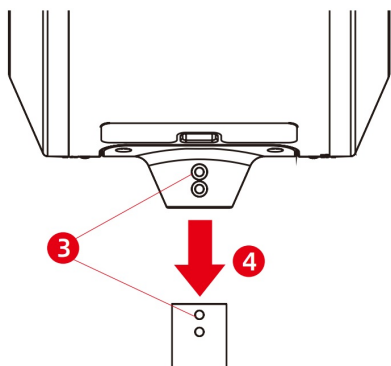
a. Instalace základny

1. Vyjměte sloupek, šroub ve tvaru L a těsnění z obalu.
2. Vložte silnější konec sloupku do vybrání ve zvedací základně, vložte podložku zevnitř základny a utažením šroubu ve tvaru L ve směru hodinových ručiček upevněte sloupek a základnu.



b. Nainstalujte ventilátor

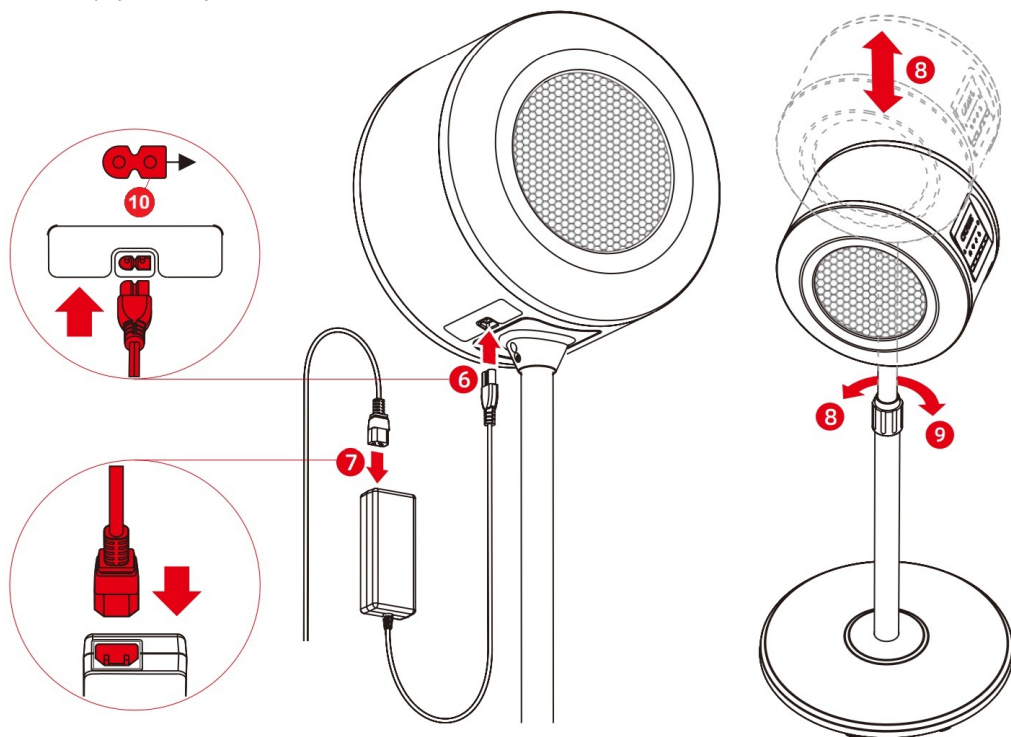
3. Umístěte základnu a sloupek svisle na zem, poté vytáhněte vnitřní sloupek zvedacího sloupku a zarovnejte otvory pro šrouby v tělese ventilátoru s otvory pro šrouby ve vnitřním sloupku.
4. Vložte drážku konektoru základny ventilátoru do horní části vnitřního sloupku.
5. Zajistěte dva šrouby M5 ze zadní strany.



c. Připojte napájení

6. Připojte konektor DC napájecího adaptéru k rozhraní ve spodní části ventilátoru.

7. Připojte konektor AC k napájecímu adaptéru a zapojte jej do elektrické zásuvky pro napájení ventilátoru.



d. Upravte výšku tělesa ventilátoru

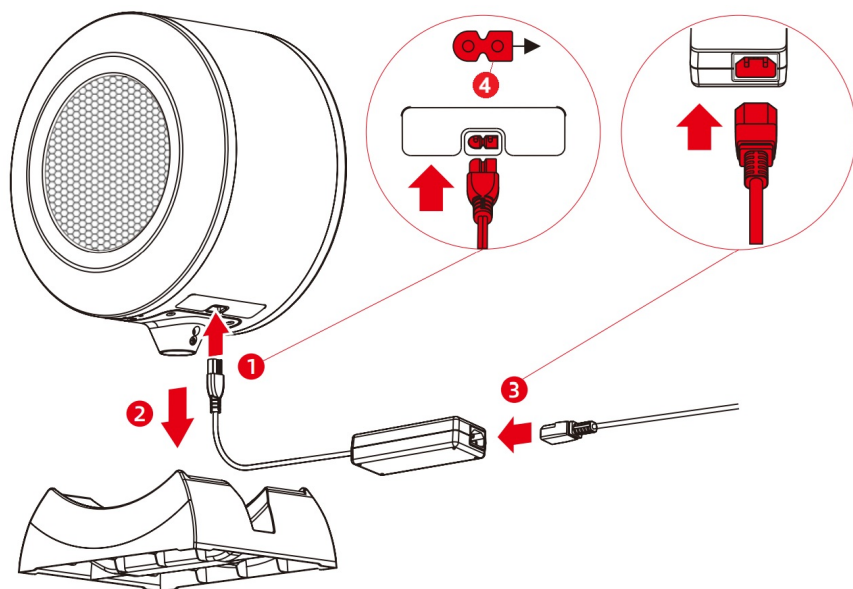
8. Otáčejte rukojetí sloupku nahoře proti směru hodinových ručiček, abyste sloupek uvolnili, a podle potřeby upravte výšku tělesa ventilátoru nahoru a dolů.

9. Otáčením rukojeti sloupku nahoře ve směru hodinových ručiček nastavte výšku tělesa ventilátoru. Ujistěte se, že rukojet je utažena, aby nedošlo k pádu tělesa a jeho poškození.

Instalace pozemní základny

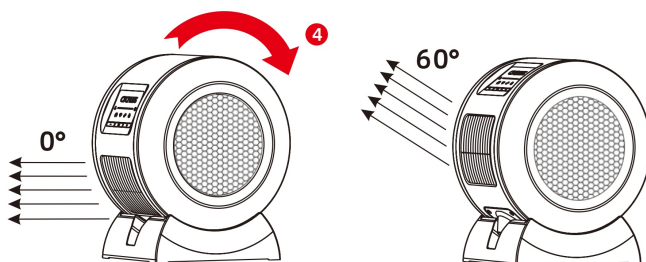
a. Instalace základny a připojení napájení

1. Připojte konektor DC napájecího adaptéru k rozhraní ve spodní části ventilátoru.
2. Vložte tělo ventilátoru do zakřiveného výklenku v podstavci a ujistěte se, že směr drážky není rozlišován mezi přední a zadní stranou a že jej lze umístit libovolným směrem.
3. Připojte konektor AC k napájecímu adaptéru a zapojte jej do elektrické zásuvky pro napájení ventilátoru.



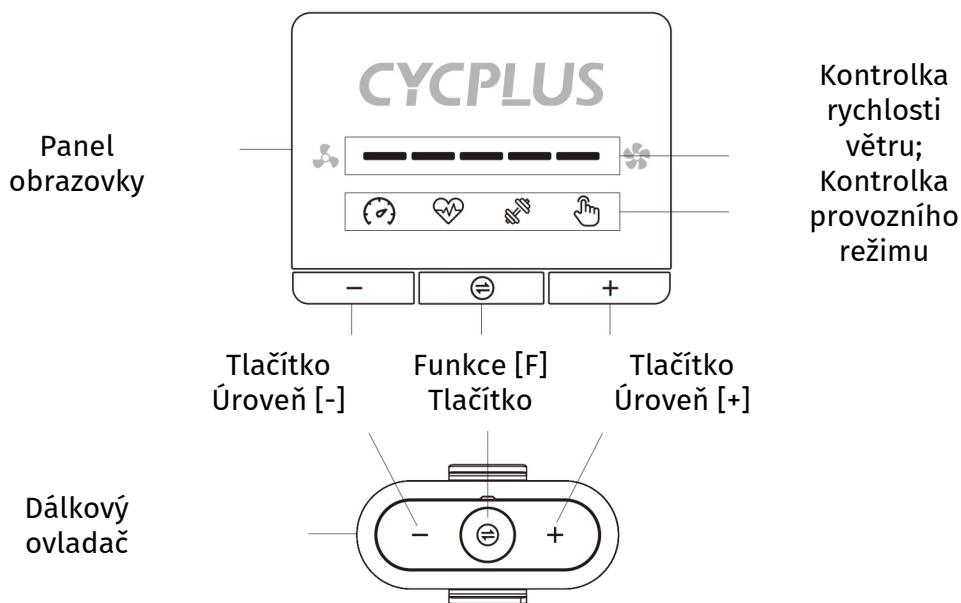
b. Upravte směr proudění vzduchu

4. Zatlačením na horní část tělesa ventilátoru jej otočte a upravte směr proudění vzduchu. Doporučený rozsah nastavení je 0° až 60° .



Úvod do funkcí

Obrazovka a tlačítka



Funkce tlačítek

Operace	Tlačítka	Funkce
Klikněte	[-]	Přepněte do manuálního režimu a snižte rychlost.
	[F]	Cyklické procházení provozních režimů.
	[+]	Přepněte do manuálního režimu a zvýšte rychlost.
Dlouhé stisknutí po dobu 2 sekund	[F]	Zapnout/vypnout.
	[-,+]	Oprave spárování senzoru nebo dálkového ovladače v ručním režimu.

Pracovní režimy

Režim rychlosti: Připojte se k senzorům rychlosti a cyklistickým trenažérům a automaticky upravte rychlost větru podle rychlosti vaší jízdy na kole, čímž

simulujete realistický cyklistický zážitek.



Režim tepové frekvence: Připojte se k monitorům tepové frekvence a sportovním hodinkám a automaticky upravte rychlost větru na základě vaší tepové frekvence, čímž si vylepšíte zážitek z chlazení.

Režim výkonu: Připojte se k měřičům výkonu a cyklistickým trenažérům a automaticky upravte rychlost větru podle vašeho tréninkového výkonu, což zajistí citlivější proudění vzduchu.

Manuální režim: Připojením k dálkovému ovladači můžete ručně upravovat rychlost větru bez použití senzorů, což umožňuje flexibilní přizpůsobení různým scénářům cvičení.

Inteligentní režim: Připojte se k více zařízením a senzorům (rychlost, tepová frekvence, výkon) pro automatické nastavení rychlosti větru na základě různých datových vstupů pro optimální automatizaci.

Funkce kontrolky

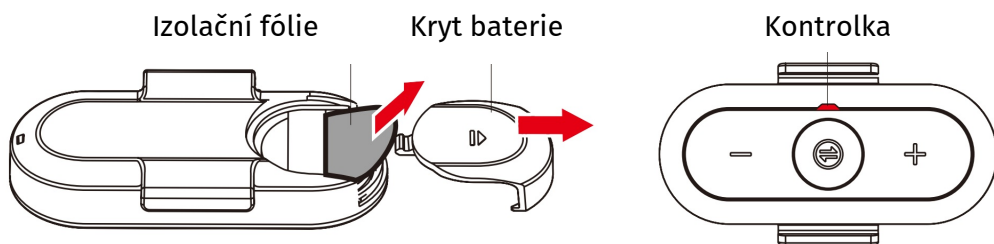
Ikona	Světelný efekt	Postavení
	Zelená, pevná	Zařízení ANT+ je připojeno a funguje normálně.
	Zelená, bliká	Vyhledávání a párování zařízení ANT+.
	Zelená, Dýchání	Ztráta spárovaného signálu, čeká se na spojení.
	Červená, pevná	V tomto režimu není připojen žádný senzor.
	Bílá, pevná	Zobrazení úrovně rychlosti pomocí světelných pruhů v manuálním režimu.

Připojení senzorů

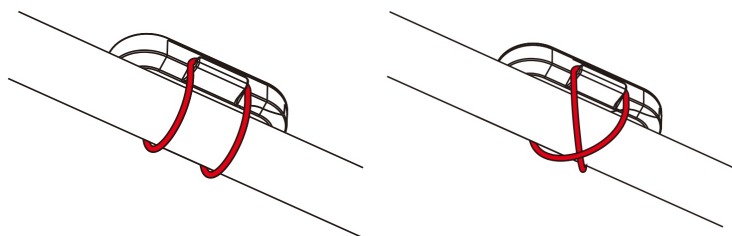
1. Ujistěte se, že je připojovaný senzor zapnutý a v režimu párování.
2. Stisknutím funkčního tlačítka [F] přepínáte mezi různými provozními režimy a odpovídající senzor pro daný režim se připojí.
3. Během prvního párování se ventilátor automaticky připojí k senzoru s nejsilnějším signálem. Následně se automaticky připojí k naposledy použitému senzoru.
4. Můžete se také připojit k chytrému telefonu a v aplikaci CYCPLUS přiřadit senzory pro jednotlivé režimy. Podrobnosti viz **[Postup použití aplikace]**.
5. Chcete-li přepnout senzory, dlouze stiskněte tlačítka [-] a [+], abyste vymazali spárované senzory v aktuálním režimu, a znovu je vyhledejte.
6. V režimu senzorů se ventilátor vypne po 3 minutách, pokud jsou všechny připojené senzory odpojeny nebo nepřijímají nulová data.

Používání dálkového ovladače

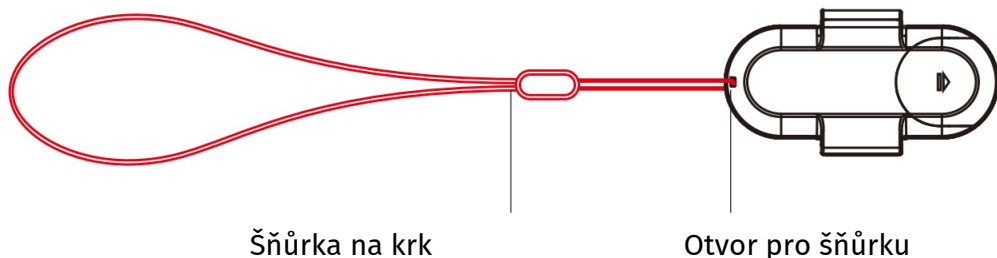
1. Při prvním použití otevřete kryt baterie, odstraňte izolační fólii a poté postupujte podle níže uvedených kroků pro spárování dálkového ovladače ventilátoru.
2. Stisknutím libovolného tlačítka probudíte dálkový ovladač a přepnete ho do režimu párování, což je indikováno blikající modrou kontrolkou. Držte dálkový ovladač blízko ventilátoru.
3. V manuálním režimu ventilátoru dlouze stiskněte tlačítka [-] a [+] na ventilátoru po dobu 3 sekund pro spuštění vyhledávání a párování s dálkovým ovladačem.
4. Po spárování se kontrolka dálkového ovladače rozsvítí po dobu 3 sekund a poté zhasne.
5. Funkce tlačítek dálkového ovladače jsou stejné jako funkce tlačítek ventilátoru, viz popis v části [Funkce tlačítek] na předchozí straně. Po každém kliknutí na tlačítko dálkového ovladače indikátor jednou zeleně blikne.
6. Po přechodu dálkového ovladače do režimu spánku klikněte na libovolné tlačítko a před ovládáním ventilátoru počkejte na probuzení a automatické připojení.



7. Součástí balení jsou dva silikonové popruhy. Pro snazší použití se podívejte na obrázek, jak připevnit dálkový ovladač k cvičebnímu zařízení.
8. Vyberte silikonový pásek vhodné délky. Pokud je pásek příliš dlouhý, podívejte se na obrázek s návodem k křížovému uvázání.



9. Pokud silikonový popruh není vhodný nebo je nutné používat dálkový ovladač v ruce, připevněte na konec šňůrku, abyste zabránili jeho ztrátě.
10. Model baterie dálkového ovladače je CR2032. Pokud kontrolka svítí červeně, stav baterie je nižší než 20 %. Vyměňte baterii co nejdříve.



Postup používání aplikace

*Z důvodu aktualizací aplikace se skutečný provoz může mírně lišit od popisu. Podrobnosti naleznete v aktuální aplikaci.

Nainstalujte aplikaci/připojte zařízení

1. Naskenujte QR kód pro stažení aplikace CYCPLUS nebo vyhledejte „CYCPLUS“ v obchodě s aplikacemi a nainstalujte si ji.



CYCPLUS APP



2. Zapněte funkci Bluetooth v telefonu, otevřete aplikaci a v seznamu produktů vyberte „F1“.
3. Vyhledejte a připojte zařízení.

Nastavení manuálního režimu

1. Kliknutím na přepínač vpravo nahoře [tlačítko zapnutí] zapnete ruční režim.
2. Rychlost větru upravte přetažením posuvníku doleva nebo doprava,

nebo hodnotu zadejte ručně kliknutím na ikonu vpravo.

Nastavení režimu rychlosti

1. Klikněte na přepínač vpravo nahoře [tlačítko zapnutí] pro přepnutí do režimu Rychlost a vstupte do výběru připojení senzoru.
2. Vyberte cílový senzor a připojte se, nebo znovu vyberte připojení senzoru vpravo dole.
3. Upravte poměr zesílení přetažením posuvníku doleva nebo doprava, nebo hodnotu zadejte ručně kliknutím na ikonu vpravo.
4. Poměr zesílení je součin skutečné rychlosti větru a rychlosti cyklování. Čím větší je hodnota, tím větší je skutečná rychlost větru.

Nastavení režimu tepové frekvence

1. Kliknutím na přepínač vpravo nahoře [tlačítko zapnutí] přepnete do režimu měření tepové frekvence a otevřete výběr připojení senzoru.
2. Vyberte cílový senzor a připojte se, nebo znovu vyberte připojení senzoru vpravo dole.
3. Zadejte rozsah tepové frekvence kliknutím na ikonu vpravo. Tento rozsah odpovídá minimální a maximální rychlosti větru a rychlost větru se bude měnit v závislosti na skutečné tepové frekvenci.

Nastavení režimu napájení

1. Kliknutím na přepínač vpravo nahoře [tlačítko zapnutí] přepnete do režimu napájení a otevřete výběr připojení senzoru.
2. Vyberte cílový senzor a připojte se, nebo znovu vyberte připojení senzoru vpravo dole.
3. Zadejte rozsah výkonu kliknutím na ikonu vpravo. Tento rozsah odpovídá minimální a maximální rychlosti větru a rychlost větru se bude měnit v závislosti na skutečném výkonu.

Nastavení inteligentního režimu

1. Kliknutím na přepínač vpravo nahoře [tlačítko zapnutí] přepnete do inteligentního režimu. Rychlost větru se bude inteligentně měnit na základě dat z více senzorů z jiných režimů bez nutnosti ručního nastavení.

Čištění a údržba

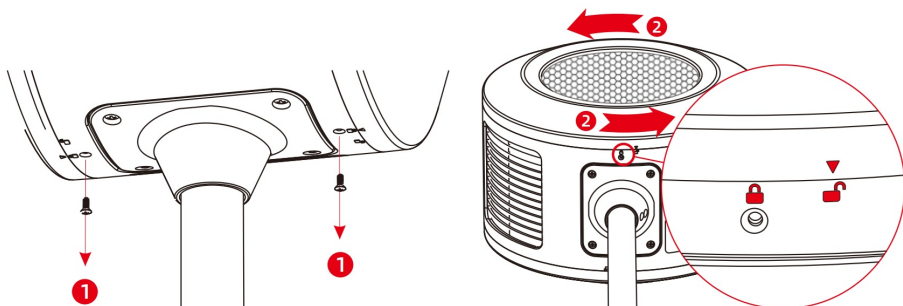
Vzhledem k tomu, že ventilátory jsou během používání náchylné k přitahování prachu ze vzduchu, nahromaděné nečistoty mohou časem ovlivnit výkon a účinnost zařízení. Doporučujeme čistit vnitřek ventilátoru každé 3–6 měsíců. Četnost údržby závisí na době používání a kvalitě ovzduší v daném prostředí.

Pokud se na krytu vzduchu nahromadí velké množství prachu, doporučujeme jej okamžitě vyčistit. Dále se doporučuje provést čištění a údržbu, pokud potřebujete ventilátor delší dobu skladovat.

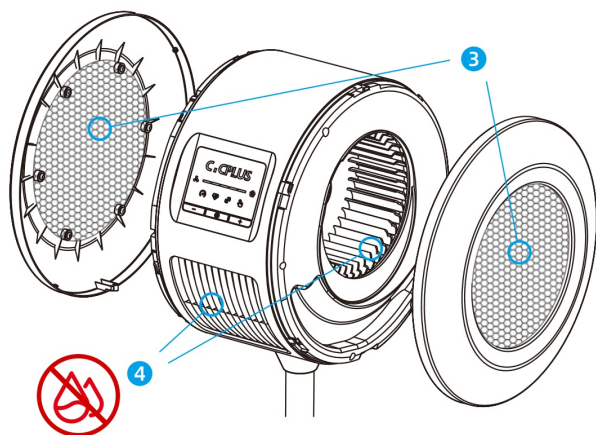
Před čištěním a údržbou nezapomeňte přijmout ochranná opatření, jako je nošení masky, rukavic a ochranných brýlí. Nezapomeňte odpojit napájení a nepoužívejte zařízení, pokud je zapnuté.

a. Sejměte vzduchový kryt pro čištění

1. Odšroubujte dva šrouby M3 na spodní straně tělesa ventilátoru a uschovejte je.
2. Otočte vzduchový kryt ve směru označeném ikonou [odemknout] ve spodní části těla, abyste jej odemkli, a poté sejměte vzduchové kryty na obou stranách ventilátoru.

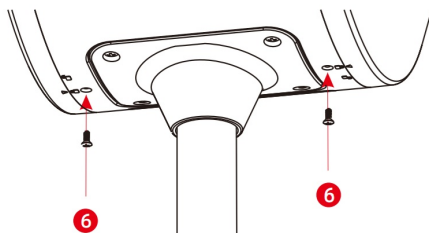
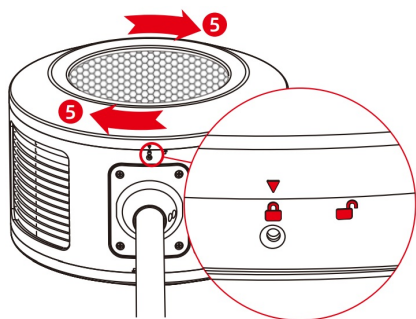


3. K čištění síťových otvorů vzduchového krytu od prachu použijte měkký kartáč nebo ručník, nebo kryt opláchněte čistou vodou. Po opláchnutí kryt důkladně osušte.
4. K čištění lopatek ventilátoru ve směru mřížky použijte měkký kartáč. Vyčistěte obě strany a mřížku výstupu vzduchu směrem dolů. K čištění oběžného kola ani vnitřku ventilátoru nepoužívejte žádné tekutiny.



b. Znovu namontujte vzduchový kryt

5. Kryty vzduchových kanálů není nutné rozlišovat mezi levým a pravým. Po vyčištění kryty vzduchových kanálů znovu nasadte a otáčejte jimi ve směru znázorněném ikonami, dokud se ukazatel neotočí k ikoně [zámek]. Uslyšíte cvaknutí, které značí, že kryt vzduchových kanálů je zajištěn.
6. Utáhněte dva šrouby M3 ve spodní části tělesa ventilátoru po dokončení čištění a údržby.
7. Po vyčištění může uvnitř ventilátoru zůstat prach. Zapojte jej do zásuvky a nastavte maximální otáčky, nechte jej několik minut běžet, aby se prach vyfoukl, a poté jej použijte. Během tohoto procesu nesměřujte proud vzduchu na lidi nebo zvířata, aby se prach nedostal do očí.



Specifikace produktu

Model	F1
ID FCC	2A4HX-F1
Rozměry	S výsuvnou základnou: 440 x 440 x (950-1450) mm
	S podstavcem: 268 x 215 x 370 mm
Čistá hmotnost	5,5 kg
Vstup adaptéru	100 - 240 V (50/60 Hz)
Vstup ventilátoru	36 V - 2,5-3 A
Jmenovitý výkon	68 W
Maximální rychlost	1280 ot./min
Maximální objem vzduchu	Přibližně 670 m ³ /h
Maximální rychlost větru	Asi 50 km/h
Protokol připojení senzoru	ANT+
Protokol mobilního připojení	BLE
Provozní teplota	0-40 °C

Informace o výrobci

Company Čcheng-tu Chendian Intelligent Technology Co., Ltd.

Address č. 88, Tianchen Road, Chengdu, provincie Sichuan, Čína.

Warranty Bezplatná oprava nebo výměna do 2 let v případě poškození nezpůsobeného uživatelem.

Contact steven(@)cycplus.com

Abychom neustále zlepšovali funkčnost produktu a uživatelskou zkušenost, můžeme provádět úpravy designu, funkci nebo příslušenství produktu. Skutečný produkt, který obdržíte, se může lišit od popisu v této příručce. Jako konečnou referenci prosím použijte fyzický produkt. Vyhraujeme si právo upravovat produkty bez předchozího upozornění. Děkujeme za pochopení a podporu!

Prohlášení Federální komunikační komise (FCC)

Model: F1 / FCC ID: 2A4HX-F1

Toto zařízení splňuje část 15 pravidel FCC. Provoz podléhá následujícím dvěma podmínkám:

- Toto zařízení nesmí způsobovat škodlivé rušení.
- Toto zařízení musí akceptovat jakékoli přijaté rušení, včetně rušení, které může způsobit nežádoucí provoz.

Poznámka: Toto zařízení bylo testováno a shledáno v souladu s limity pro digitální zařízení třídy B podle části 15 pravidel FCC. Tyto limity jsou navrženy tak, aby poskytovaly přiměřenou ochranu před škodlivým rušením v obytných instalacích. Toto zařízení generuje, využívá a může vyzařovat rádiové frekvenční energii a pokud není instalováno a používáno v souladu s pokyny, může způsobovat škodlivé rušení rádiové komunikace. Neexistuje však žádná záruka, že k rušení v konkrétní instalaci nedojde. Pokud toto zařízení způsobuje škodlivé rušení rádiového nebo televizního příjmu, což lze zjistit vypnutím a zapnutím zařízení, uživatel se doporučuje pokusit se rušení odstranit jedním nebo více z následujících opatření:

- Změňte orientaci nebo umístění přijímací antény.
- Zvětšete vzdálenost mezi zařízením a přijímačem.
- Zapojte zařízení do zásuvky na jiném okruhu, než ke kterému je připojen přijímač.
- Požádejte o pomoc prodejce nebo zkušeného technika pro rádia/televize.